

DEWALT[®]

EV CHARGER

**INSTRUCTION MANUAL
MANUAL DE INSTRUCCIONES
MANUEL D'INSTRUCTIONS**

DXPAEV0515

DEWALT NEMA 5-15 Charger Adapter Plug

Enchufe adaptador de cargador DEWALT NEMA 5-15

Fiche d'adaptateur de chargeur NEMA 5-15 DEWALT



⚠ WARNING: *Read and follow instruction manual for the charger that will be used with this product. Failure to follow all instructions listed below may result in electric shock, fire and/or serious injury.*



⚠ ADVERTENCIA: *Lea y siga el manual de instrucciones correspondiente al cargador que se utilizará con este producto. No seguir todas las instrucciones enumeradas a continuación puede dar lugar a descarga eléctrica, incendio y/o lesiones graves.*



⚠ AVERTISSEMENT: *Lire les instructions avant d'utiliser le produit. Le non-respect de toutes les instructions ci-dessous peut entraîner un choc électrique, un incendie et/ou des blessures graves.*

Definitions: Safety Guidelines

The definitions below describe the level of severity for each signal word. Please read the manual and pay attention to these symbols.

⚠ DANGER: Indicates an imminently hazardous situation which, if not avoided, **will** result in **death or serious injury**.

⚠ WARNING: Indicates a potentially hazardous situation which, if not avoided, **could** result in **death or serious injury**.

⚠ CAUTION: Indicates a potentially hazardous situation which, if not avoided, **may** result in **minor or moderate injury**.

NOTICE: Indicates a practice not related to personal injury which, if not avoided, **may** result in **property damage**.

IF YOU HAVE ANY QUESTIONS OR COMMENTS ABOUT THIS DEWALT EV CHARGER, CALL US TOLL FREE AT: **1-855-815-1171**.

DEWALT NEMA 5-15 Charger Adapter Plug

- The product is intended to be used in indoor and protected outdoor areas.

IMPORTANT SAFETY INSTRUCTIONS

INSTRUCTIONS PERTAINING TO RISK OF FIRE OR ELECTRIC SHOCK!



Read these instructions carefully and retain them for future use. If this product is passed to a third party, then these instructions must be included.

⚠ WARNING: When using electric products, basic precautions should always be followed, including the following. This manual contains important instructions for DXPAEV0515 that shall be followed during installation, operation and maintenance of the unit.

⚠ WARNING: Risk of electric shock! Do not disconnect under load.

⚠ WARNING: Do not use this product if there is any damage to the unit.

⚠ WARNING: Ensure all power is off prior to installing the adapter.

⚠ WARNING: Do not expose to liquid, vapor or rain.

⚠ WARNING: Risk of electric shock. Do not attempt to open, disassemble, repair, tamper with, or modify the adapter. No user serviceable parts inside.

- Read all the instructions before using this product.
- Use supervision when operating this product around children.
- Do not put fingers into the electric vehicle connector.
- Do not use this product if the enclosure is broken, cracked, opened or shows any other indication of damage.
- Do not operate the product in temperatures outside its operating range of -22 °F to +122 °F (-30 °C to + 50 °C).
- Do not put inflammable, explosive or combustible materials, chemicals, combustible steam or other dangerous goods near the product.
- Do not touch the terminals or other current-carrying parts when your hands are wet.
- Do not put any foreign objects into the enclosure.
- Do not use the product when either you, the vehicle or the product is exposed to severe rain, snow, electrical storm or other inclement weather.

SAVE THESE INSTRUCTIONS

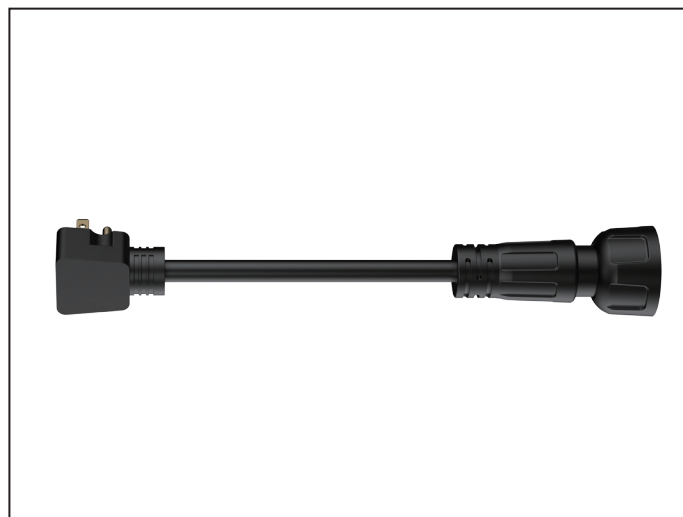
Before First Use

⚠ DANGER: Risk of suffocation! Keep any packaging materials away from children and pets - these materials are a potential source of danger, e.g. suffocation.

- Remove all packaging materials
- Remove and review all components before use.
- Check the product for transport damages.

In the Box

NEMA 5-15 Charger Adapter Plug

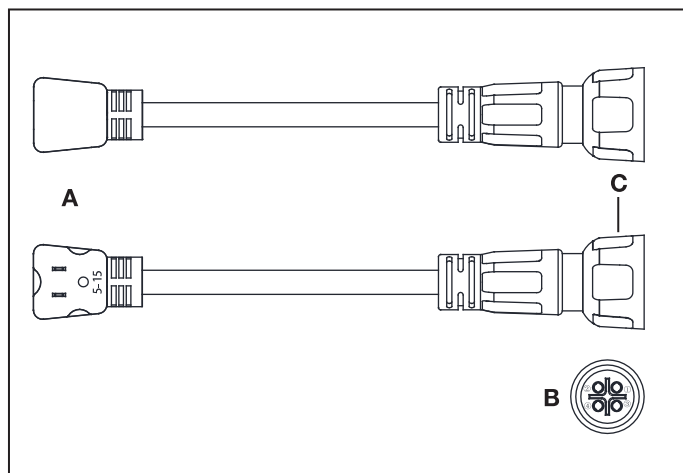


Main Unit Components

A. NEMA 5-15

B. Connector

C. Gland

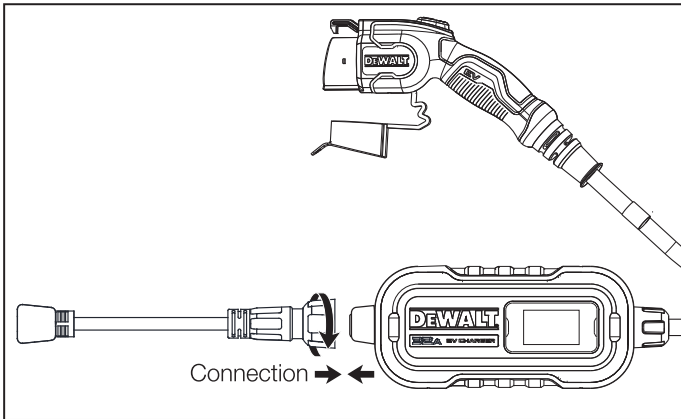


Compatibility

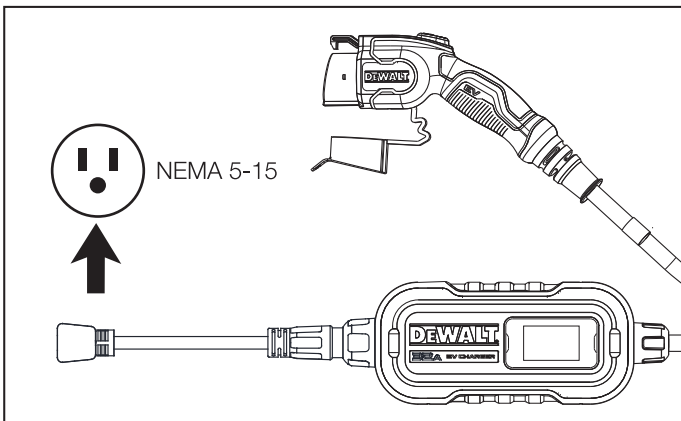
The adapter fits DEWALT DXPAEV032 charging station.

The adapter can ONLY be used with DEWALT products.

How to use



Step 1: Tightly screw the adapter into the main unit to secure the connection.



Step 2: Plug the adapter into a NEMA 5-15 outlet.

Service Information

Whether you need technical advice, repair or genuine factory replacement parts, contact the manufacturer at 1-855-815-1171 or support@dewaltevcharger.com

Three Years Limited Warranty

The manufacturer warrants this product against defects in material and workmanship for a period of three (3) years from the date of retail purchase by the original end-user purchaser ("Warranty Period").

If there is a defect and a valid claim is received within the Warranty Period, the defective product can be repaired, replaced or refunded, without charge, in the following ways: (1) Return the product to the manufacturer for repair, replacement or refund at manufacturer's option. Proof of purchase may be required by manufacturer. (2) Return the product to the retailer where product was purchased for an exchange (provided that the store is a participating retailer). Returns to retailer should be made within the time period of the retailer's return policy for exchanges only (usually 30 to 90 days after the sale). Proof of purchase may be required. Please check with the retailer for their specific return policy regarding returns that are beyond the time set for exchanges.

This warranty does not apply to: accessories, bulbs, fuses and batteries; defects resulting from normal wear and tear, accidents; damages sustained during shipping; alterations; unauthorized use or repair; neglect, misuse, abuse; and failure to follow instructions for care and maintenance for the product.

This warranty gives you, the original retail purchaser, specific legal rights and you may have other rights which vary in certain states or provinces. This product is not intended for commercial use.

Refund Policy

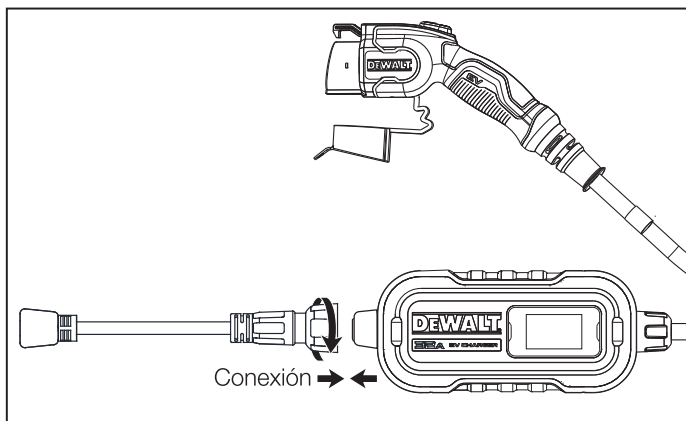
If you are not completely satisfied with the performance of this product for any reason, you can return it within ninety (90) days from the date of purchase with a receipt for a full refund.

Please visit our website www.DEWALT.com/register to register your new DEWALT product and to be kept up to date on new products and special offers.

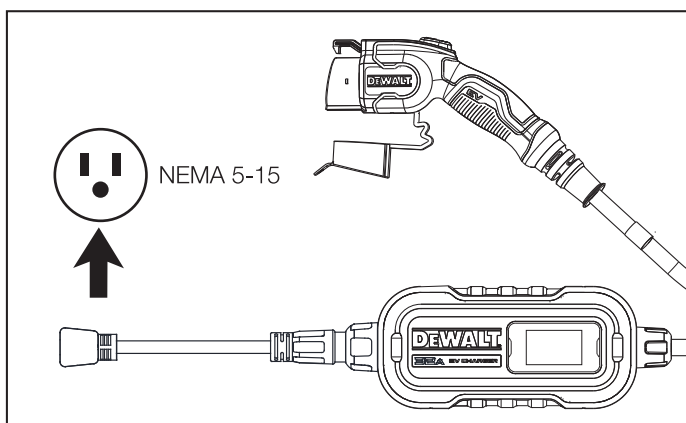
Specifications

Model:	DXPAEV0515
Voltage	Max. 120V AC
Current	Max. 12A
Working Temperature	-22 °F to + 122 °F (-30 °C to + 50 °C)

Forma de uso



Paso 1: Enrosque firmemente el adaptador en la unidad principal para asegurar la conexión.



Paso 2: Enchufe el adaptador a una toma NEMA 5-15.

Información de servicio

Tanto para asesoramiento técnico, como para reparaciones o repuestos originales de fábrica, póngase en contacto con el fabricante mediante el teléfono 1-855-815-1171 o el correo electrónico support@dewaltevcharger.com

Garantía limitada de tres años

El fabricante garantiza este producto contra defectos materiales y de mano de obra durante un período de tres (3) años a partir de la fecha de compra al minorista por parte del usuario final original que realizó la compra ("Período de garantía").

Si hay un defecto y se recibe una reclamación válida dentro del período de garantía, el producto defectuoso puede repararse, reemplazarse o reembolsarse, sin costo, de las siguientes maneras: (1) Devuelva el producto al fabricante para su reparación, reemplazo o reembolso, lo que estime el fabricante. El fabricante puede exigir el comprobante de compra. (2) Devuelva el producto a la tienda minorista donde lo compró para que se lo cambien (siempre que dicha tienda minorista sea un participante). Las devoluciones al minorista deben realizarse dentro del período de tiempo de la política de devolución del minorista únicamente para cambios (generalmente de 30 a 90 días después de la venta). Puede ser necesario presentar el comprobante de compra. Consulte al minorista su política de devolución específica con respecto a las devoluciones que han superado el tiempo establecido para los cambios.

Esta garantía no se aplica a: accesorios, bombillas, fusibles y baterías; defectos derivados del uso y desgaste normales, accidentes; daños sufridos durante el envío; alteraciones; uso o reparación no autorizados; negligencia, mal uso, abuso; incumplimiento de las instrucciones de cuidados y mantenimiento del producto.

Esta garantía le otorga a usted, el comprador minorista original, derechos legales específicos y puede tener otros derechos que varían en función del estado o provincia. Este producto no está diseñado para uso comercial.

Política de reembolso

Si no está completamente satisfecho con el rendimiento de este producto por cualquier motivo, puede devolverlo dentro de los noventa (90) días a partir de la fecha de compra con un recibo para obtener un reembolso completo.

Visite nuestro sitio web www.DEWALT.com/register para registrar su nuevo producto DEWALT y mantenerse actualizado sobre nuevos productos y ofertas especiales.

Especificaciones

Modelo:	DXPAEV0515
Tensión	120 VCA máx.
Corriente	12 A máximo
Temperatura de trabajo	De -30 °C a 50 °C (de -22 °F a 122 °F)

Définitions: Consignes de sécurité

Les définitions ci-dessous décrivent le niveau de sévérité de chaque mot d'avertissement. Veuillez lire le manuel et prêter attention à ces symboles.

⚠ DANGER: Indique une situation de danger imminent qui, si elle n'est pas évitée, **provoquera des blessures graves ou la mort.**

⚠ AVERTISSEMENT: Indique une situation potentiellement dangereuse qui, si elle n'est pas évitée, **pourrait entraîner la mort ou des blessures graves.**

⚠ ATTENTION: Indique un danger potentiel qui, s'il n'est pas évité, **peut entraîner des blessures légères ou modérées.**

NOTICE: Indique une pratique non liée à des blessures corporelles qui, si elle n'est pas évitée, **peut entraîner des dommages matériels.**

SI VOUS AVEZ DES QUESTIONS OU DES COMMENTAIRES CONCERNANT CE CHARGEUR DEWALT DE VE, CONTACTEZ-NOUS GRATUITEMENT AU: **1-855-815-1171.**

Fiche d'adaptateur de chargeur NEMA 5-15 DEWALT

- Ce produit est destiné à être utilisé dans les espaces intérieurs et extérieurs protégés.

INSTRUCTIONS IMPORTANTES DE SÉCURITÉ

INSTRUCTIONS RELATIVES AU RISQUE D'INCENDIE OU DE CHOC ÉLECTRIQUE !



Lisez attentivement ces instructions et conservez-les pour une utilisation ultérieure. Si ce produit est transmis à un tiers, ces instructions doivent être incluses.

⚠ AVERTISSEMENT: Durant l'utilisation d'un produit électrique, vous devez suivre des précautions de base, dont les suivantes: Ce manuel contient des instructions importantes pour DXPAEV0515 qui doivent être suivies durant l'installation, le fonctionnement et la maintenance de l'appareil.

⚠ AVERTISSEMENT: Risque de choc électrique! Ne pas déconnecter sous charge.

⚠ AVERTISSEMENT: N'utilisez pas ce produit s'il y a des dommages à l'appareil.

⚠ AVERTISSEMENT: Assurez-vous que toute l'alimentation est coupée avant d'installer l'adaptateur.

⚠ AVERTISSEMENT: Ne pas exposer aux liquides, à la vapeur ou à la pluie.

⚠ AVERTISSEMENT: Risque de choc électrique. N'essayez pas d'ouvrir, démonter, réparer, manipuler ou modifier l'adaptateur. Il n'y a aucune pièce réparable par l'utilisateur à l'intérieur.

- Lisez toutes les instructions avant d'utiliser ce produit.
- Surveillez les enfants durant l'utilisation de ce produit.
- N'insérez les doigts dans le connecteur de sortie du véhicule électrique.
- N'utilisez pas ce produit si l'enceinte est cassée, fissurée, ouverte ou présente tout autre signe de dommage.
- N'utilisez pas le produit à des températures en dehors de sa plage de fonctionnement de -22 °F à ± 122 °F (-30 °C à + 50 °C).

- Ne placez pas de matériaux inflammables, explosifs ou combustibles, de produits chimiques, de vapeur combustible ou d'autres produits dangereux à proximité du produit.
- Ne touchez pas les bornes ou d'autres pièces porteuses de courant lorsque vos mains sont mouillées.
- Ne mettez aucun corps étranger dans l'enceinte.
- N'utilisez pas le produit lorsque vous, le véhicule ou le produit êtes exposé(e) à de fortes pluies, à la neige, à une tempête électrique ou à d'autres intempéries.

CONSERVEZ CES INSTRUCTIONS.

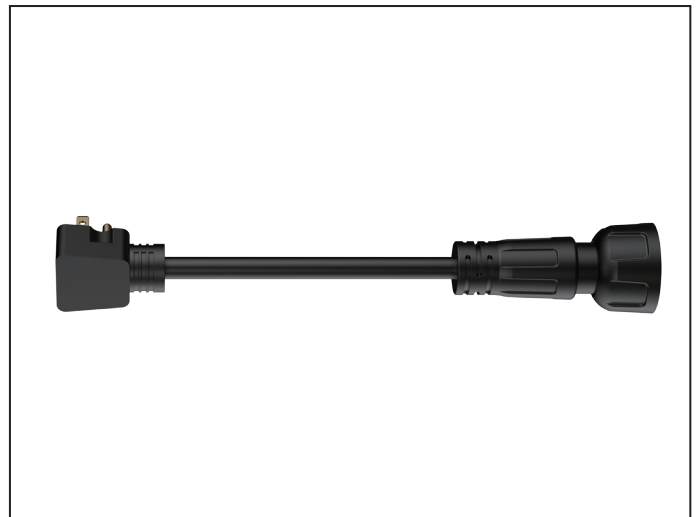
Avant la première utilisation

⚠ DANGER: Risque de suffocation ! Conservez tous les matériaux d'emballage hors de la portée des enfants : ces matériaux constituent une source de danger potentiel, par exemple, étouffement.

- Retirez tous les matériaux d'emballage.
- Retirez et examinez tous les composants avant utilisation.
- Vérifiez que le produit n'est pas endommagé lors du transport.

Contenu de la boîte

Fiche d'adaptateur de chargeur NEMA 5-15

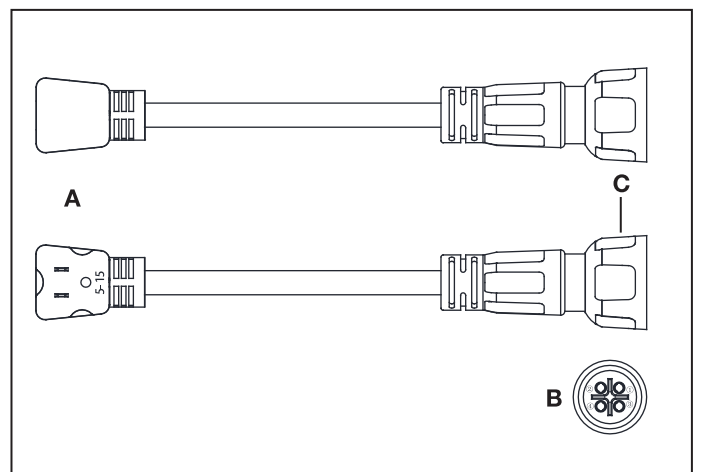


Composants de l'unité principale

A. NEMA 5-15

B. Connecteur

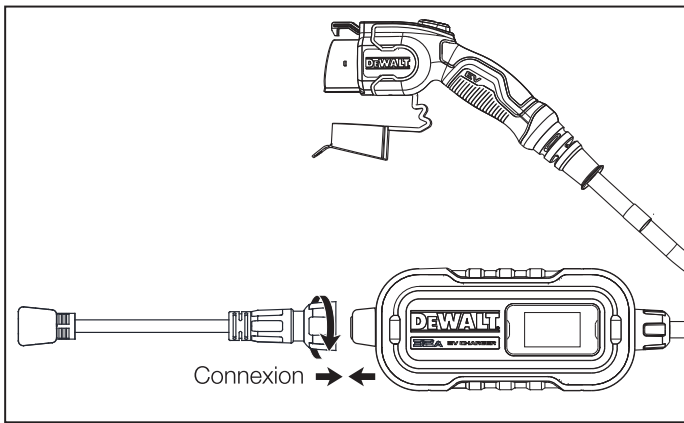
C. Manchon de raccordement



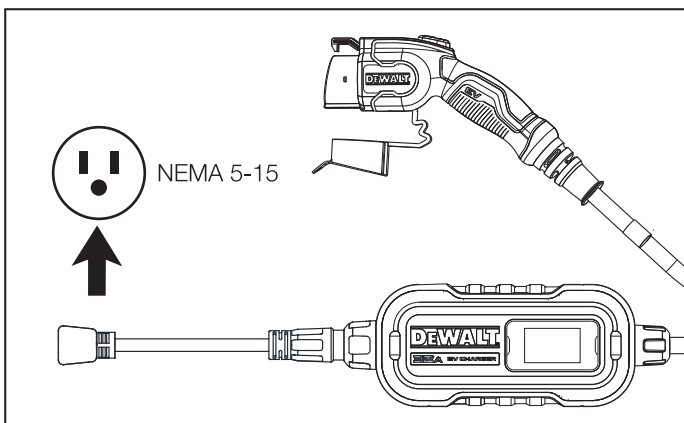
Compatibilité

L'adaptateur s'adapte à la station de recharge DEWALT DXPAEV032. L'adaptateur s'utilise UNIQUEMENT avec les produits DEWALT.

Utilisation



Étape 1: Vissez fermement l'adaptateur dans l'unité principale pour sécuriser la connexion.



Étape 2: Branchez l'adaptateur dans une prise NEMA 5-15.

Informations de service

Si vous avez besoin de conseils techniques, de réparations ou de pièces de rechange d'origine, contactez le fabricant au 1-855-815-1171 ou à support@dewaltevcharger.com

Garantie limitée de trois ans

Le fabricant garantit ce produit contre les défauts de matériaux et de fabrication pendant une période de trois (3) ans à partir de la date d'achat par l'acheteur d'origine de l'utilisateur final (« Période de garantie »).

S'il y a un défaut et qu'une réclamation valide est reçue durant la période de garantie, le produit défectueux peut être réparé, remplacé ou remboursé, sans frais, en suivant ce qui suit :

(1) Renvoyez le produit au fabricant pour réparation, remplacement ou remboursement au choix du fabricant. Une preuve d'achat peut être exigée par le fabricant.

(2) Rapportez le produit au détaillant où le produit a été acheté pour un échange (à condition que le magasin soit un détaillant participant). Les retours au détaillant doivent être effectués dans le délai de la politique de retour du détaillant pour les échanges seulement (généralement 30 à 90 jours après la vente). Une preuve d'achat peut être exigée. Veuillez vérifier avec le détaillant leur politique de retour spécifique concernant les retours qui sont au-delà de la période fixée pour les échanges.

Cette garantie ne s'applique pas aux: accessoires, ampoules, fusibles et batteries; aux défauts résultant de l'usure normale, aux accidents; aux dommages subis lors de l'expédition; aux altérations; à l'utilisation ou à la réparation non autorisée; à la négligence, à la mauvaise utilisation, aux abus; et au non-respect des instructions d'entretien et de maintenance du produit.

Cette garantie vous donne des droits légaux spécifiques et vous pouvez disposer d'autres droits, qui varient suivant les juridictions. Ce produit n'est pas destiné à un usage commercial.

Politique de remboursement

Si vous n'êtes pas entièrement satisfait(e) de la performance de ce produit pour quelque raison que ce soit, vous pouvez le retourner dans les quatre-vingt-dix (90) jours suivant la date d'achat avec un reçu pour recevoir un remboursement complet.

Veuillez visiter notre site Web www.DEWALT.com/register pour enregistrer votre nouveau produit DEWALT et être informé(e) des nouveaux produits et des offres spéciales.

Caractéristiques

Modèle:	DXPAEV0515
Tension	Max. 120 V CA
Actuel(le)	Max. 12A
Température de fonctionnement	-30 °C à +50 °C (-22 °F à +122 °F)

**IF YOU HAVE ANY QUESTIONS OR COMMENTS ABOUT THIS DEWALT EV CHARGER, CALL US TOLL FREE AT
SI TIENE ALGUNA PREGUNTA O COMENTARIO SOBRE ESTA HERRAMIENTA DEWALT, LLÁMENOS GRATUITAMENTE AL
SI VOUS AVEZ DES QUESTIONS OU DES COMMENTAIRES SUR CET OUTIL DEWALT, APPELEZ-NOUS SANS FRAIS AU**

1-855-815-1171

Manufactured and Imported by
Paragon Group USA LLC, 100 West
Forest Avenue, Unit A, Englewood,
NJ 07631, USA
www.DEWALT.com
1-855-815-1171
Made in PRC

Copyright © 2023 Paragon Group USA, DEWALT® and the
DEWALT Logo are trademarks of the DEWALT Industrial Tool Co., or
an affiliate thereof and are used under license.
The yellow/black color scheme is a trademark
for DEWALT power tools & accessories.

Fabricado e importado por
Paragon Group USA LLC, 100 West
Forest Avenue, Unit A, Englewood,
NJ 07631, USA
www.DEWALT.com
1-855-815-1171
Hecho en PRC

Copyright © 2023 Paragon Group USA, DEWALT® y el logo
DEWALT son marcas comerciales de DEWALT Industrial Tool Co., o
sus afiliados, y se utilizan bajo licencia.
El esquema de color amarillo y negro es marca comercial de las
herramientas y accesorios DEWALT.

Fabriqué et importé par
Paragon Group USA LLC, 100 West
Forest Avenue, Unit A, Englewood,
NJ 07631, États-Unis
www.DEWALT.com
1-855-815-1171
Fabriqué en République Populaire de Chine

Copyright © 2023 Paragon Group USA, DEWALT® et le
Logo DEWALT sont des marques de commerce de DEWALT
Industrial Tool Co., ou une de ses filiales, et sont utilisés sous
licence.
L'agencement des couleurs jaune/noir est une marque de
commerce utilisée pour les outils électriques et accessoires
DEWALT.